



GSM Gateway

CRS-GSMGW-MSV



BOSCH

sv Användarhandbok

Innehållsförteckning

1	Säkerhetsinstruktioner	4
1.1	Säkerhetsanvisningar för miljö	4
1.2	Enhetsrelaterade säkerhetsinstruktioner	4
2	Leveransomfattning	6
3	Produktbeskrivning	7
3.1	Översikt av enheten	7
3.2	Huvudfunktioner	8
3.3	Tillämpningar	8
4	Installation	9
5	Funktion	11
5.1	Utgående samtal	11
5.1.1	Göra ett samtal	11
5.1.2	Snabbuppringning	11
5.1.3	Förbjudet samtal	11
5.2	Inkommande samtal	11
5.2.1	Ta emot ett samtal	11
5.3	Justera volymen	11
6	Felsökning	12
7	Tekniska specifikationer	13
A	Bilaga	14
A.1	Försäkran om överensstämmelse	14

1 Säkerhetsinstruktioner

**OBS!**

Läs igenom dessa säkerhetsanvisningar innan du installerar och använder GSM Gateway.

1.1 Säkerhetsanvisningar för miljö

- Försök inte öppna GSM Gateway.
- Utsätt inte enheten för direkt solljus.
- Använd inte eller förvara GSM Gateway på dammiga eller fuktiga platser. Fukt och vätska kan korrodera elektroniska kretsar.
- Använd inte GSM Gateway utomhus.
- Använd GSM Gateway i rumstemperatur. Höga temperaturer kan korta livslängden för elektroniska enheter, skada batterier och göra att vissa plasttyper bucklas till eller smälter.
- Undvik att tappa något objekt på GSM Gateway.
- Använd inte GSM Gateway nära farliga substanser. Följ gällande lagar och föreskrifter.
- Rengör endast med en antistatisk duk eller med en duk och vatten, använd inte en torr duk eller statisk duk. Undvik använda kemiska produkter för att rengöra ytan på din GSM Gateway. Stäng av GSM Gateway vid rengöring.
- Håll ett visst avstånd till annan elektronisk utrustning när du använder GSM Gateway. Placera GSM Gateway långt från andra metallobjekt och undvik samma elektriska uttag som andra elektroniska apparater.

1.2 Enhetsrelaterade säkerhetsinstruktioner

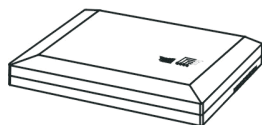
- **Batterier:** Använd endast laddningsbara batterier. Om du använder andra batterier kan de explodera. Första gången låter du batterierna ladda i 12 timmar eller längre.
- **Signal:** Innan du använder GSM Gateway, se till att det inte finns några förbud mot trådlösa signaler i området. Använd

inte GSM Gateway på platser där meddelandet "Stäng av trådlös utrustning" visas.

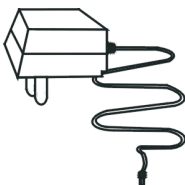
- **Störningar:** Vid störningar, kan röstkvaliteten i GSM Gateway påverkas.
- **Tillbehör:** Använd endast originaltillbehör med GSM Gateway, t.ex. antenn, adapter eller batterier.
- **Inställningar:** Innan enheten installeras ska GSM Gateway startas av återförsäljaren eller nätverksoperatören. Ändra inte tillvals inställningarna.
- **Användning:** Använd inte andra portar (inställningsport och hämtningsport) med undantag för strömknappen.

2 Leveransomfattning

Kontrollera att du har alla komponenter nedan när du öppnar paketet. Kontakta din lokala återförsäljare om du ser att något saknas eller är skadat.



1.



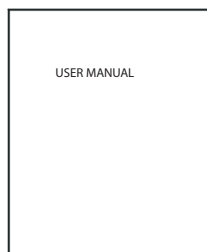
2.



3.



4.



5.

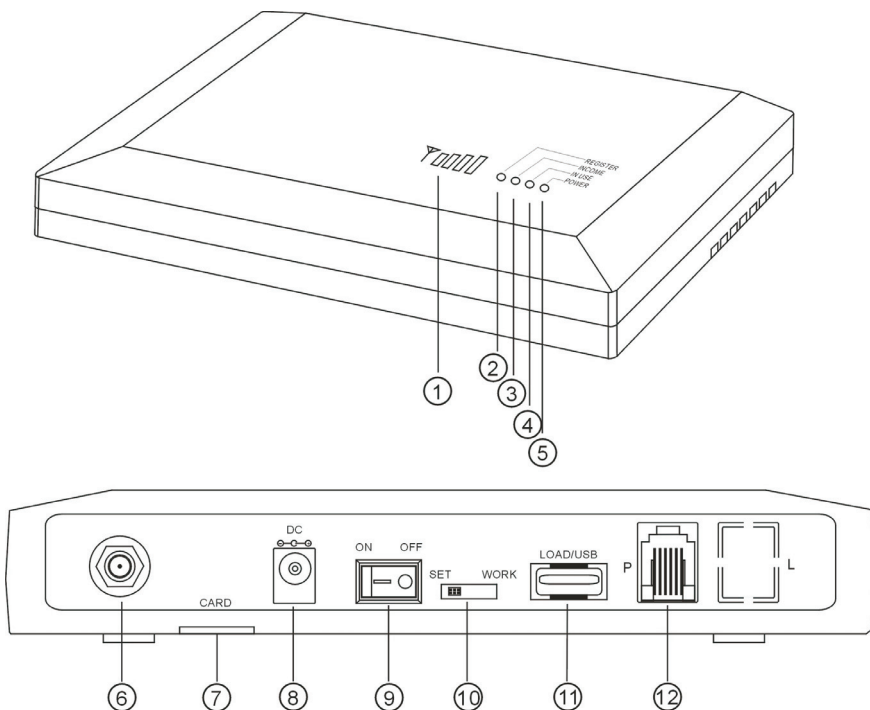


6.

1. GSM Gateway
2. Adapter
3. Batterier
4. Antenn med kabel
5. Användarhandbok
6. RJ11-kabel

3 Produktbeskrivning

3.1 Översikt av enheten



1. **Indikator för signalstyrka**
2. **Registreringsindikator:** om nätverket har registrerats utan fel blinkar lysdioden.
3. **Indikator för inkommande samtal:** i viloläge är lysdioden släckt. Om det finns ett inkommande samtal tänds lysdioden.
4. **Indikatorn för upptaget:** i viloläge är lysdioden släckt. När GSM Gateway används tänds lysdioden.
5. **Strömindikatorn:** lysdioden tänds när GSM Gateway har strömförsörjning.
6. **Antennport:** för att ansluta antennen.
7. **SIM-kortplats:** för att sätta i SIM-kortet.

8. **Strömuttag:** för att ansluta strömadaptern.
9. **Strömknapp:** växla till ON för att sätta på GSM Gateway.
10. **Inställningsknapp:** när den är satt till SET är GSM Gateway redo för konfigurering. När den är satt till WORK är GSM Gateway redo för normal drift.
11. **USB/RS232-port:** för att ansluta datakabeln.
12. **RJ11-port:** för att ansluta till telefonnätet.

3.2 Huvudfunktioner

GSM Gateway har följande funktioner:

- Hög röstkvalitet, skydd mot störningar, elegant utseende, enkel att installera och användas
- Hög känslighet för mottagning och sändning och stark sändeffekt
- Emulerar växelutrustning, ger uppringningston, FSK-samtal, ringströmsignaler
- Noggrann reversering av polaritetssignalen, tidsmättningsfunktion
- Telefon-/SIM-kortlåsningsfunktion
- Stödjer Office PBX
- Reservströmsörjning

3.3 Tillämpningar

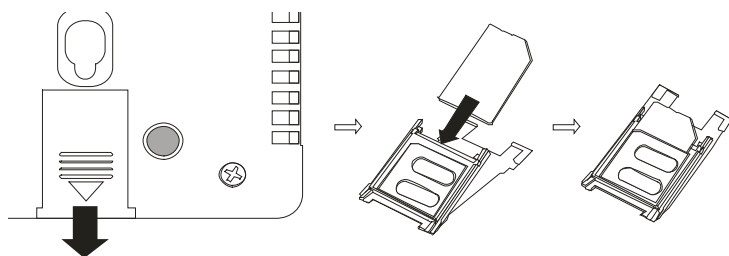
- Trådlös allmän gateway
- Trådlös gateway för företag, har funktioner för PABX och VOIP
- Bekväm inkoppling för hemanvändning
- Mobil kommunikation

4 Installation

**OBS!**

Se till att strömknappen är satt till "OFF" innan du påbörjar installationen av GSM Gateway.

1. Öppna luckan till SIM-hållaren, sätt sedan i ett SIM-kort i hållaren som nedan, byt sedan hållaren.



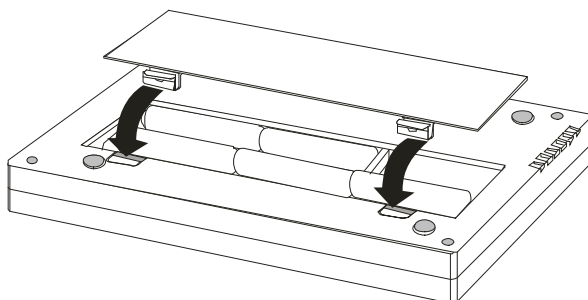
2. Installera antennen och anslut den till GSM Gateway. Sätt in den i antennenporten på GSM Gateway och ställ in den på bästa plats. Skruva sedan fast antennkontakten ordentligt. Den bästa röstkvaliteten får du om antennen är minst 1,5 m från GSM Gateway.

**WARNING!**

Undvik att installera antennen utomhus. Om den ska användas utomhus, se till att du använder ett blixtskyddssystem runt omkring antennen.

3. Anslut en telefon eller en mätutrustning till RJ11-porten, med en RJ11-kabel.
4. Anslut DC-porten av adaptern i strömporten, ingångssidan av adaptern ska anslutas till AC-uttaget.

5. Sätt i batterierna enligt bilden nedan. Se till att polariteten är korrekt som det visas på GSM Gateway.



6. När alla anslutningarna har gjorts, sätt strömmen till ON. Efter att strömmen har varit på i 15 till 45 sekunder ska registreringslysdioden vara tänd. Det innebär att nätverket har registrerats utan fel. Indikatorn för signalstyrka tänds och visar motsvarande signalstyrka. GSM Gateway är då i viloläge och kan användas.

**VARNING!**

Använd endast laddningsbara batterier. Om du använder andra batterier kan de explodera.

5 Funktion

5.1 Utgående samtal

5.1.1 Göra ett samtal

1. Ta upp telefonluren eller tryck på hands free-knappen, indikatorlampan "Används" tänds.
2. När du hör ringtonen kan du slå ett nummer och ringa.
3. Om GSM Gateway är ansluten till mätutrustningen visar utrustningen det uppringda numret och påbörjar mätningen när mottagaren svarar i telefon.

5.1.2 Snabbuppringning

1. Ange numret följt av "#"-knappen.
2. Samtalet kan gå igenom direkt.
3. Utan "#"-knappen kan samtalet vidarekopplas efter 5 sek.

5.1.3 Förbjudet samtal

Om numret du slår är förbjudet kommer GSM Gateway inte att vidarekoppla samtalet. Samtidigt avger GSM Gateway en ljudsignal som anger att du borde lägga på telefonluren.

5.2 Inkommande samtal

5.2.1 Ta emot ett samtal

1. När det finns ett inkommande samtal. Indikatorlampan för "Inkommande samtal" tänds.
2. Ta upp handenheten eller tryck på hands free-knappen för att ta emot samtalet. Om GSM Gateway inte är begränsad för inkommande samtal börjar den att mäta när du tar upp mottagaren.

5.3 Justera volymen

1. Ta upp luren eller tryck på hands free-knappen.
2. Tryck på #X# för att justera olika volymnivåer på tangentbordet. X är mellan 1 och 5.
1 är den lägsta volymen och 5 är den högsta volymen.

6 Felsökning

Symptom	Lösning
kan inte registrera	<ol style="list-style-type: none"> 1. Kontrollera om SIM-kortet är korrekt placerat. 2. Kontrollera om SIM-kortet är låst. Du kan kontrollera den genom att sätta in den i en mobiltelefon.
ingen signal eller låg signal	Kontrollera om antennen är korrekt ansluten.
strömindikatorn tänds inte	<ol style="list-style-type: none"> 1. Kontrollera om adaptern är korrekt ansluten i huvuduttaget. 2. Kontrollera om kontakten är korrekt ansluten till GSM Gateway. 3. Adapterfel.
dålig röstkvalitet	<ol style="list-style-type: none"> 1. Kontrollera med en annan telefon. 2. Kontrollera att antennen är minst 1,5 m från GSM Gateway. 3. Placera antennen i ett område där den kan ta emot signalen korrekt.
ingen ringsignal	<ol style="list-style-type: none"> 1. Använd en annan telefon. 2. GSM Gateway-fel .
kan inte ringa	<ol style="list-style-type: none"> 1. Kontrollera om det är nätverksfel. 2. Kontrollera om ett förbjudet nummer har ställts in. 3. GSM Gateway-fel .
kan inte mäta	<ol style="list-style-type: none"> 1. Kontrollera om mätutrustningen är korrekt ansluten till GSM Gateway. Dra åt RJ11-porten om det behövs. 2. Kontrollera om mätutrustningen fungerar korrekt.

7 Tekniska specifikationer

Enhetspecifikationer

Arbetsfrekvens (MHz)	Upp	890~915 1710~1785 1850~1910
	Ner	935~960 1805~1850 1930~1990
Överföring		< 2 W
Mottagning		- 103 dBm
Förstärkning		2 dBm
Atmosfär		86 - 106 kpa
Drifttemperatur		0 °C till 55 °C
Relativ luftfuktighet		10 % - 95 %
Ljudnivå		< 60 dBA
Stabilitet		> 2,5 ppm
Avstånd mellan telefon och GSM Gateway		högst 100 m

Antennspecifikationer

Frekvensomfång	A:890 960MHz B:1710-1850MHz C:1850-1990MHz
Förstärkning	2,5 dB eller 5,5 dB (tillval)
Kontakttyp	SMA/FME
Längd	3 m , 5 m (tillval)
Vikt	120 g

Strömförsörjning

Omkopplingsadapterar	110-240V, DC7,5V, 1,5A 110-240V, DC12V, 1,0A
Reservbatterier	NiMH AA 1100mAh 1,2V (5 delar) Viloläge: ca 7 timmar Kontinuerligt samtal: ca 1 timme

A Bilaga

A.1 Försäkran om överensstämmelse

SKY MICROWAVE CO., LTD.

1F, Xinnuo Building, #433, Dongbin Road, Nanshan District, Shenzhen, 518054, P. R. China
Tel: +86 755 26483339 Fax: +86 755 26483329

DECLARATION OF CONFORMITY

We, hereby declare that our product model name
SKY MICROWAVE FCT-11M Fixed Cellular Terminal,
Which is manufactured in our factory, complies with
89/336/EEC directives for below mentioned standards
(ETSI).

- EN 301 489-7 V.1.2.1 (2002-8)
- EN 301 489-1 V.1.4.1 (2002-8)

SKY MICROWAVE CO., LTD.



Bosch Security Systems

Rue du Pont 23

CH-2300 La Chaux-de-Fonds

Switzerland

www.boschsecurity.com

© Bosch Security Systems, 2010